

Wilo-Protect-Modul C



ru Инструкция по монтажу и эксплуатации

Fig.1

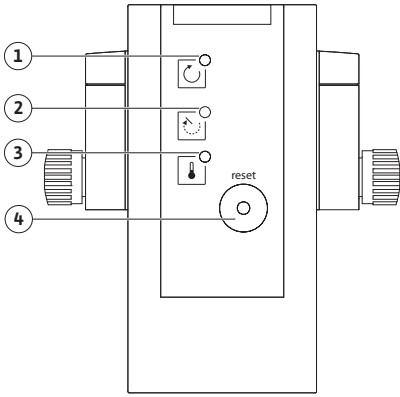


Fig.2a

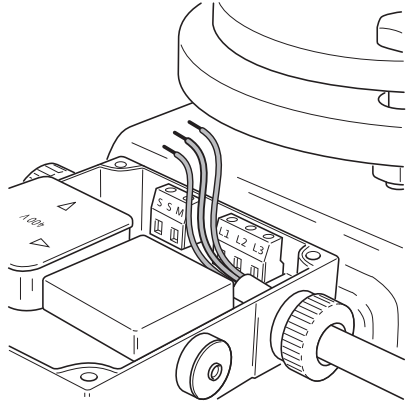


Fig.2b

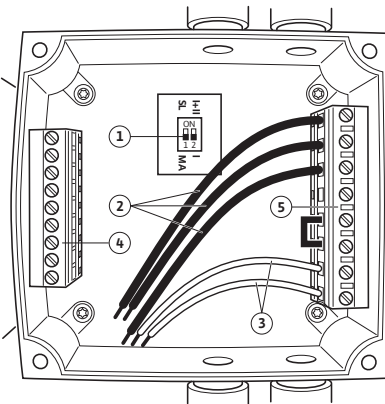


Fig.2c

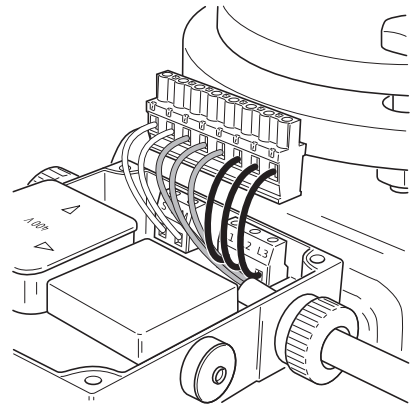


Fig.2d

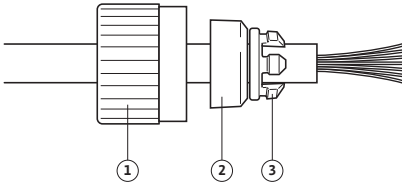


Fig.2e

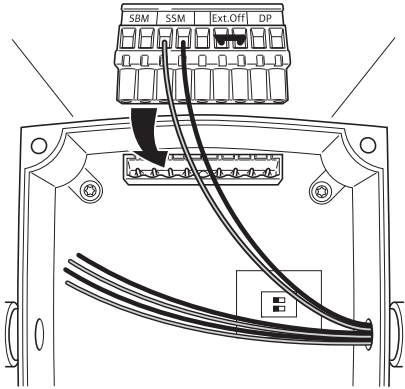


Fig.2f

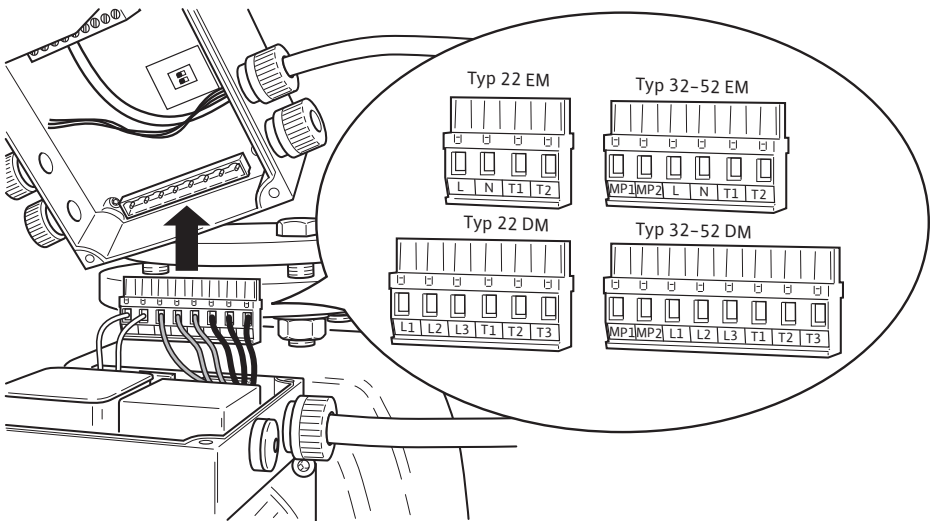


Fig.2g

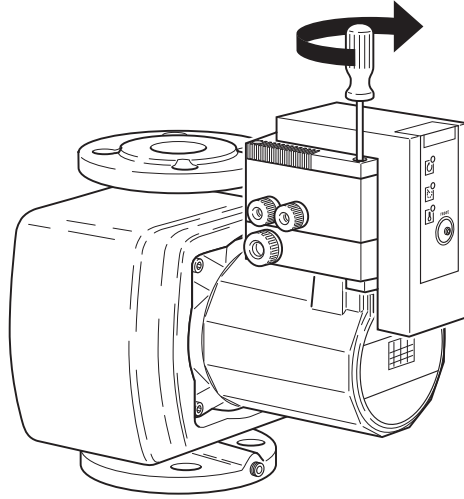


Fig.3a

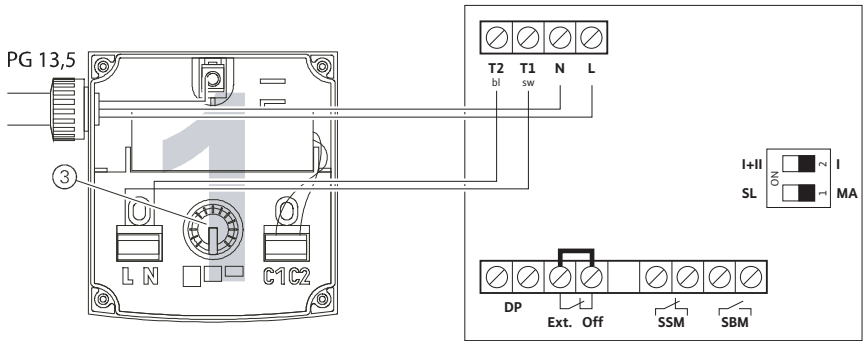


Fig.3b

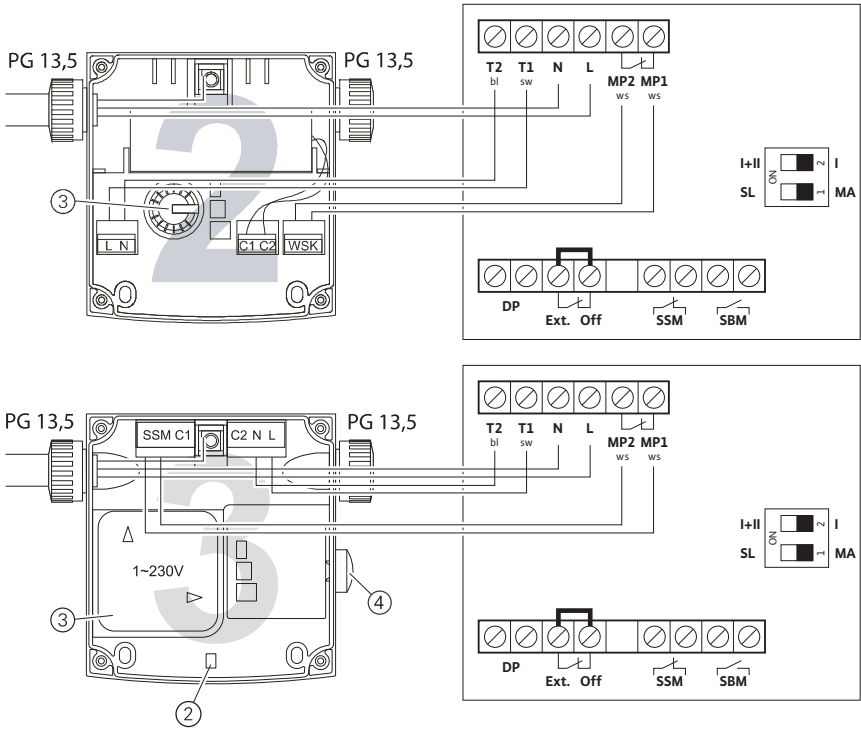


Fig.3c

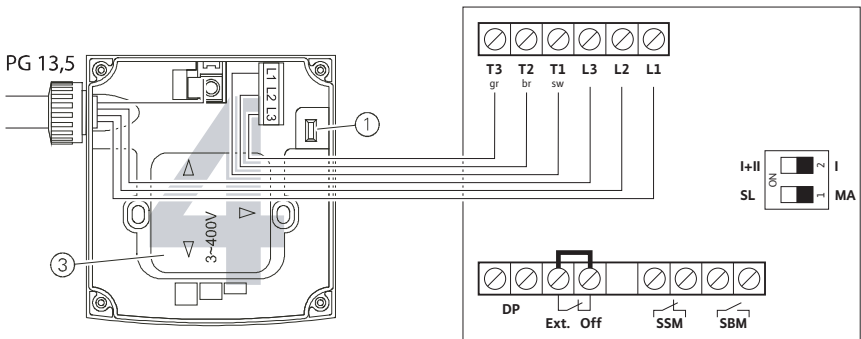


Fig.3d

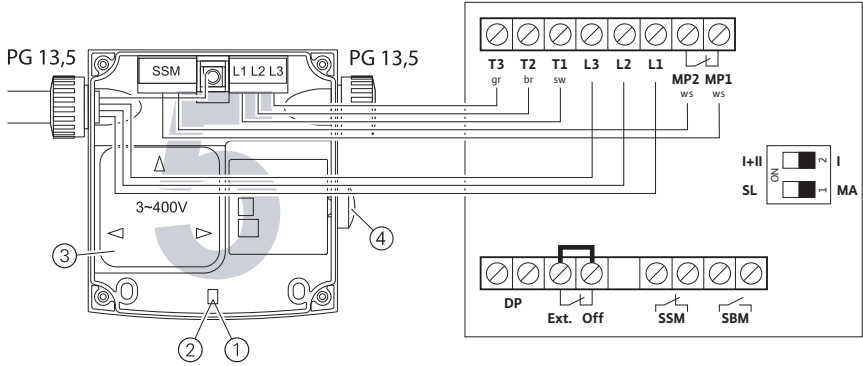
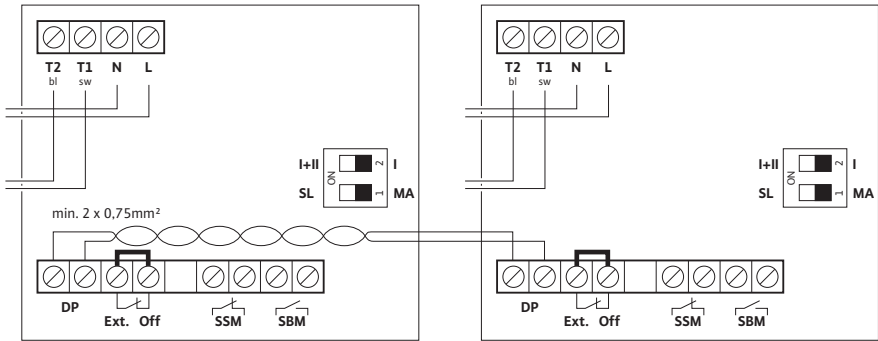


Fig.3e



sv	Monterings- och skötselanvisning	3
fi	Asennus- ja käyttöohje	13
hu	Beépítési és üzemeltetési utasítás	23
pl	Instrukcja montażu i obsługi	34
cs	Návod k montáži a obsluze	44
ru	Инструкция по монтажу и эксплуатации	54
tr	Montaj ve kullanım kılavuzu	65

1 Общие положения

1.1 Информация об этом документе

Инструкция по монтажу и эксплуатации – это составная часть прибора. Поэтому ее всегда следует держать рядом с прибором. Точное соблюдение данных инструкций является условием использования устройства по назначению и корректного управления его работой.

Инструкция по монтажу и эксплуатации соответствует исполнению насоса и нормам техники безопасности, лежащим в его основе.

Данную инструкцию по монтажу и эксплуатации следует рассматривать как дополнение к инструкции по монтажу и эксплуатации циркуляционного насоса с мокрым ротором типа TOP-S/-SD/-STG/-STGD/-Z.

2 Безопасность

Данная инструкция содержит общие указания, которые следует соблюдать при установке и вводе в эксплуатацию. Поэтому технический специалист и пользователь обязательно должны изучить данную инструкцию перед началом монтажа и вводе в эксплуатацию.

Следует обращать внимание не только на приведенные в данном пункте указания по безопасности, но и на символы опасности и специальные указания на опасность, содержащиеся в последующих пунктах.

2.1 Обозначение указаний в инструкции по эксплуатации

Символы:

Общий символ опасности



Опасность поражения электрическим током



УКАЗАНИЕ: ...



Предупреждающие символы:

ОПАСНО!

Чрезвычайно опасная ситуация.

Несоблюдение приводит к смерти или тяжелым травмам.

ОСТОРОЖНО!

Пользователь может получить (тяжелые) травмы. Символ „Осторожно“ указывает на вероятность получения (тяжелых) травм при несоблюдении указания.

ВНИМАНИЕ!

Существует опасность повреждения насоса/установки. „Внимание“ указывает на возможное повреждение оборудования при несоблюдении указания.

УКАЗАНИЕ:

Полезное указание по использованию изделия. Оно также указывает на возможные сложности.

2.2 Квалификация персонала

Персонал, осуществляющий монтаж оборудования, должен иметь соответствующую квалификацию для проведения данного рода работ.

2.3 Опасности, возникающие при несоблюдении указаний по безопасности

Несоблюдение указаний по безопасности могут стать причиной травмирования персонала и повреждения насоса/установки. Несоблюдение указаний по безопасности может привести к потере права на требование возмещения любого ущерба.

В частности, несоблюдение указаний может стать причиной возникновения следующих последствий:

- Отказ важных функций насоса/установки,
- Нарушение работы насоса/установки после выполнения работ по техобслуживанию и ремонту в соответствии с предписанной технологией,
- Травмирование персонала в результате электрических, механических и бактериологических воздействий,
- Материальный ущерб

2.4 Указания по безопасности для пользователя

Следует соблюдать действующие предписания для предотвращения несчастных случаев.

Следует исключить опасности, которые представляет электроэнергия.

Следует соблюдать указания, содержащиеся в местных или общих предписаниях [например, IEC и т.п.], а также указания местных энергоснабжающих организаций.

2.5 Указания по безопасности для проведения работ по проверке и сборке

Пользователь отвечает за то, что все работы по проверке и сборке выполняются авторизованным и квалифицированным персоналом, хорошо ознакомленным с содержанием данной инструкции по эксплуатации.

Работы, выполняемые на насосе/установке, разрешено выполнять только после его полной остановки.

2.6 Самовольное переоборудование и изготовление запасных частей

Изменения в насосе/установке разрешаются только с согласия производителя.

Оригинальные запасные части и авторизованные комплектующие обеспечивают безопасность. Использование других деталей может стать причиной отказа от гарантийных обязательств при выходе насоса из строя.

2.7 Недопустимые режимы эксплуатации

Эксплуатационная надежность поставляемого насоса/установки гарантируется только в случае использования по назначению в соответствии с разделом 4 инструкции по эксплуатации. При эксплуатации выходить за рамки предельных значений, указанных в каталоге/спецификации.

3 Транспортировка и промежуточное хранение

После получения модуль следует сразу проверить на наличие повреждений, полученных при транспортировке. При выявлении повреждений, полученных при транспортировке, необходимо в определенные сроки обратиться к фирме-перевозчику.



ВНИМАНИЕ! Опасность повреждения модуля!

Ненадлежащее обращение при транспортировке и хранении может стать причиной повреждения.

- При транспортировке и промежуточном хранении защищать модуль Protect C от воздействия влаги, низких температур и механических повреждений.
- Модуль не должен подвергаться воздействию температур, выходящих за пределы диапазона от - 10 °С до + 70 °С.

4 Назначение

Циркуляционные насосы серии TOP в базовом исполнении остаются стандартной клеммной коробкой. Protect-модуль C представляет собой дооснащаемый сменный модуль для насоса (см. рисунок на обложке). В дополнение к функциям насоса, Protect-модуль C позволяет выдавать также другие сообщения и выполнять задачи управления.

Благодаря применению Protect-модуля C отпадает необходимость в установке внешних контакторов и других коммутационных аппаратов.

5 Информация о модуле

5.1 Пояснения к обозначению типа

Пример: модуль Wilo Protect C типа 22 EM	
Модуль Protect	Обозначение серии
C	Comfort
Тип 22	Обозначение типа: 22 или 32-52
EM	Электроподключение: EM = 1~230 В, 50 Гц (однофазный мотор) DM = 3~400 В, 50 Гц (трехфазный мотор)

5.2 Технические данные

Технические данные	
Питающее напряжение	
Тип 22 EM	1~230 В, ±10 %, 50 Гц
Тип 32-52 EM	1~230 В, ±10 %, 50 Гц
Тип 22 DM	3~400 В, ±10 %, 50 Гц
Тип 32-52 DM	3~400 В, ±10 %, 50 Гц
Частота	50 Гц
Поперечное сечение всех клемм	макс. 2,5 мм ²
Диапазон температур перекачиваемой жидкости	от -20 °С до +110 °С
Макс. температура окружающей среды	+40 °С
Степень защиты насоса	IP 44
Кабельная арматура	4 x PG 9
Электромагнитная совместимость:	
создаваемые помехи	EN 61000-6-3
помехозащищенность	EN 61000-6-2

5.3 Объем поставки

- Модуль Protect C
- Планка с клеммами для цепи управления и сигнализации
- Рейка с клеммами для подключения к сети и присоединительными зажимами WSK/SSM с соединительными проводами
- Крепежные винты (4 шт.)
- Инструкция по монтажу и эксплуатации

6 Описание и функции

6.1 Описание Protect-модуля С

Функции, размещенные в клеммной коробке насоса (электроподключение, контакт защиты обмоток WSK или беспотенциальная сигнализация обоженной неисправности), после монтажа Protect-модуля С на модуль. Кнопка квитирования неисправностей и световой индикатор направления вращения, а также ручное переключение частоты вращения в стандартной клеммной коробке продолжают оставаться активными даже при установленном Protect-модуле С. Protect-модуль С устанавливается на стандартной клеммной коробке насоса вместо ее крышки.

6.2 Функции и управление Protect-модулем С

6.2.1 Световые индикаторы

На блоке индикации расположены три световых индикатора:

- Индикатор рабочего состояния (рис. 1, поз. 1)



ОСТОРОЖНО! Опасность поражения электрическим током
Даже если индикатор рабочего состояния не горит, Protect-модуль может быть под напряжением.

- Световой индикатор неисправности „Неподвижное состояние“ (рис. 1, поз. 2)
- Световой индикатор неисправности „Перегрев обмотки“ (рис. 1, поз. 3)

6.2.2 Кнопки квитирования неисправностей

- Кнопка квитирования неисправностей на насосе (рис. 3b, 3d, поз. 4)
 Если имеется, то этой кнопкой квитируется срабатывание встроенной защиты мотора. Это квитирование выполняется перед квитированием неисправностей на Protect-модуле С.
- Кнопка квитирования неисправностей на Protect-модуле С (рис. 1, поз. 4)
 - Коротким ($< 1\text{c}$) нажатием этой кнопки квитируется неисправность, указываемая на Protect-модуле С.
 - Длительным ($\geq 1\text{c}$) нажатием этой кнопки при работе двух насосов со встроенной функцией управления двумя насосами происходит переключение на резервный насос.

6.2.3 Неисправности, световые индикаторы, контакты цепи сигнализации

- Одинарный насос
 В нижеследующей таблице представлены возможные неисправности и реакция на них световых индикаторов и контактов цепи сигнализации:

Орган управления	Состояние	Возможные причины
Индикатор рабочего состояния зеленый	выкл	<ul style="list-style-type: none"> Отсутствует напряжение питания. Управляющий вход „Ext. Off“ разомкнут. Имеется неисправность, которая еще не была квитирована.
	мигает	<ul style="list-style-type: none"> Нарушение связи сдвоенного насоса (только при сдвоенном насосе)
Световой индикатор неисправности „Неподвижное состояние“ красный	выкл	<ul style="list-style-type: none"> Мотор вращается.
	вкл	<ul style="list-style-type: none"> Было распознано неподвижное состояние мотора насоса. Механическая блокировка насоса Повреждение обмотки
	мигает	<ul style="list-style-type: none"> Неподвижное состояние мотора было квитировано, насос находится в контрольном цикле ¹⁾.
Световой индикатор неисправности „Перегрев обмотки“ красный	выкл	<ul style="list-style-type: none"> Нет перегрева.
	вкл	<ul style="list-style-type: none"> Был распознан перегрев. Перегрузка насоса Повреждение обмотки Недопустимая комбинация „температура жидкости – температура окружающей среды“
	мигает	<ul style="list-style-type: none"> Перегрев был квитирован, насос находится в контрольном цикле ¹⁾.
Контакт сигнализации рабочего состояния	разомкнут	<ul style="list-style-type: none"> Отсутствует напряжение питания. Управляющий вход „Ext. Off“ разомкнут. Имеется неисправность, которая еще не была квитирована.
	замкнут	<ul style="list-style-type: none"> Насос работает, не было распознано ни одной неисправности.
Контакт сигнализации неисправностей	разомкнут	<ul style="list-style-type: none"> Имеется неисправность. Насос все еще находится в контрольном цикле ¹⁾.
	замкнут	<ul style="list-style-type: none"> Неисправности отсутствуют.
Световой индикатор неисправности „Неподвижное состояние“ красный	выкл	<ul style="list-style-type: none"> Мотор вращается.
	вкл	<ul style="list-style-type: none"> Было распознано неподвижное состояние мотора насоса. Механическая блокировка насоса Повреждение обмотки

¹⁾ После квитирования неисправности модуль Protect C находится в течение до 10 с в специальном контрольном цикле, зависящем от типа насоса и неисправности. Если во время выполнения этого программного цикла повторно распознается неисправность, то насос снова переходит в состояние „Неисправность“.

Табл. 1

- Сдвоенный насос:
Взаимосвязь между возможными неисправностями и реакцией световых индикаторов и контактов цепи сигнализации зависит от следующих факторов:
 - параметризации контактов цепи сигнализации на отдельную сигнализацию о работе/неисправности или обобщенную сигнализацию о работе/неисправности (функцию см. табл. 2)
 - занятости управляющих входов „Ext. Off“ на Master и Slave

6.2.4 Режим работы сдвоенных насосов

На каждый из двух насосов установить по одному Protect-модулю С.

Функциями режима работы сдвоенного насоса на Protect-модуле С являются:

- Режим основной/резервный с автоматическим переключением на готовый к эксплуатации резервный насос через 24 ч эффективного времени работы, внешняя команда управления „Ext. Off“ прерывает отсчет времени счетчиком часов работы.
- Переключение выполняется с перекрытием по времени, т. е. в момент переключения работают оба насоса (около 10 с). Тем самым предотвращаются скачки давления и прерывание подачи рабочей жидкости, например, в холодильных установках и установках кондиционирования воздуха.
- ДИП-переключатель 1 (рис. 2b, поз. 1) устанавливает, какой насос является Master (MA, ведущий), а какой – Slave (SL, ведомый) (функцию см. табл. 2).
- ДИП-переключатель 2 (рис. 2b, поз. 1) устанавливает, будут ли контакты цепи сигнализации „SSM“ и „SBM“ сигнализировать отдельные или обобщенные сообщения (функцию см. табл. 2).
- В случае неисправности работающего насоса приблизительно через 3 с производится переключение на готовый к эксплуатации резервный насос.

Одинарный насос	Сдвоенный насос	
	Master (MA)	Slave (SL)
ДИП-переключатель 1: МА	ДИП-переключатель 1: МА	ДИП-переключатель 1: SL ДИП-переключатель 2: -
ДИП-переключатель 2: I Занять клеммы Ext. Off	ДИП-переключатель 2: - Занять клеммы Ext. Off	Шунтировать клеммы Ext. Off
ДИП-переключатель 1: МА	ДИП-переключатель 1: МА	ДИП-переключатель 1: SL ДИП-переключатель 2: -
ДИП-переключатель 2: I SSM: обобщённая сигнализация неисправности	ДИП-переключатель 2: I SSM: раздельная сигнализация неисправности МА ДИП-переключатель 2: I + II SSM: обобщённая сигнализация неисправности МА + SL	SSM: раздельная сигнализация неисправности SL ДИП-переключатель 2: - SSM: сигнализация отдельной неисправности SL
ДИП-переключатель 1: МА	ДИП-переключатель 1: МА	ДИП-переключатель 1: SL ДИП-переключатель 2: -
ДИП-переключатель 2: I SBM: раздельная сигнализация о работе насоса	ДИП-переключатель 2: I SBM: раздельная сигнализация о работе МА ДИП-переключатель 2: I + II SBM: обобщенная рабочая сигнализация МА + SL	SBM: раздельная сигнализация о работе SL ДИП-переключатель 2: - SBM: раздельная сигнализация о работе SL

- : положение ДИП-переключателя не имеет значения

Табл. 2

7 Монтаж и электроподключение

Монтаж и электроподключение следует выполнять в соответствии с местными предписаниями. К работам допускается только квалифицированный персонал!



ОСТОРОЖНО! Опасность получения травм!

Строго соблюдать правила предотвращения несчастных случаев.



ОСТОРОЖНО! Опасность поражения электрическим током

Следует исключить опасность поражения электрическим током.

Соблюдать указания местных и общих предписаний [например, IEC, VDE и т. п.], а также местной энергоснабжающей организации.

7.1 Электромонтаж и подключение линии питания от сети



1. Отключить насос от электросети.

ВНИМАНИЕ! Опасность повреждения Protect-модуля С

Устанавливать и снимать модуль разрешается только на полностью отключенном от сети насосе.

2. Открутить винты крышки коробки выводов насоса.

3. Снять крышку клеммной коробки.

4. Отсоединить кабели для присоединения к сети, за исключением заземляющего провода РЕ:

исполнение EM (1~230 В): L, N

исполнение DM (3~400 В) L1, L2, L3 (рис. 2а)

5. Планку с клеммами для подключения к сети и присоединительными зажимами MP1/MP2 (рис. 2b, поз. 5) вытащить с соединительными проводами (рис. 2b, поз. 2,3) из Protect-модуля С, не вытягивать параллельно, а начинать с одного угла планки с клеммами.

6. Провода планки с клеммами присоединить к соответствующим клеммам клеммной коробки насоса (рис. 2с, рис. 3),

7. Кабели подключения к электросети подключить к планке с зажимами; в табл. 3 показано соответствие различных типов модулей схемам подключения.

Модуль Protect C	Схема подключений
Тип 22 EM	3а
Тип 32-52 EM	3b
Тип 22 DM	3с
Тип 32-52 DM	3d

Табл. 3

8. Планку с клеммами цепи управления и сигнализации (рис. 2b, поз.4) вытащить из Protect-модуля С, не вытягивать параллельно, а начинать с одного угла.

8.1 Снять кабельный ввод с резьбовым соединением (PG 9) Protect-модуля С.

8.2 Надрезать мембрану уплотнения.

8.3 Детали кабельного ввода надеть на сигнальный кабель (рис. 2d).

Поз. 1: резьбовое соединение с накидной гайкой

Поз. 2: уплотнение

Поз. 3: зажим для разгрузки от усилий натяжения

8.4 Завести сигнальный кабель через кабельное соединение в Protect-модуль С.

8.5 Смонтировать кабельный ввод, затянув при этом накидную гайку так, чтобы кабель больше нельзя было вытащить.



ВНИМАНИЕ! Опасность повреждения Protect-модуля С
Неправильно смонтированный кабельный ввод может из-за попадания воды привести к короткому замыканию в модуле. Особенно это следует учитывать в системах водяного охлаждения, в которых постоянно образуется конденсат.

9. Сигнальный кабель соединить с клеммами на планке (рис. 2 е),
10. Планку с клеммами и сигнальным кабелем вставить в соответствующее гнездо в Protect-модуле С.
11. ДИП-переключатель (рис. 2b, поз. 1) установить, как указано в табл. 2.
12. Protect-модуль С вставить на планку с клеммами для подключения к сети (рис. 2f).



УКАЗАНИЕ: Сетевой кабель и провода расположить таким образом, чтобы исключить их сдавливание при окончательном прикручивании модуля. Для исполнения DM перед окончательным прикручиванием модуля требуется выполнить контроль направления вращения посредством светового индикатора направления вращения в клеммной коробке насоса (рис. 3с, 3d, поз. 1).

13. Выверить Protect-модуль С по контуру клеммной коробки и входящими в объем поставки винтами привинтить к крышке клеммной коробки; винты затянуть равномерно в крестообразном порядке (рис. 2g).
- При новом монтаже операции 1 – 4 не требуются. В этом случае электроподключение выполняется к соответствующей планке с зажимами для подключения к сети и присоединительными клеммами MP1/MP2.
 - При работе с двумя насосами устанавливаются – как уже описано ранее – два Protect-модуля С. Для встроенной системы менеджмента с двумя насосами зажимы DP обоих Protect-модулей С соединить друг с другом, см. также рис. 3е.

7.2 Электроподключение клемм цепей управления и сигнализации

Для подключения к системе диспетчерского управления или системе автоматизированного управления зданием предусмотрены следующие подключения:

- **Ext. Off:** управляющий вход с функцией „Приоритетное выключение привода“ для нормально-замкнутого беспотенциального контакта, нагрузка контакта 24 В, 10 мА.

При работе двух насосов вход Ext. Off насоса Master должен быть загружен нормально-замкнутым беспотенциальным контактом, вход Ext. Off насоса Slave должен оставаться шунтированным. Сигнал со входа Ext. Off насоса Master действует на весь сдвоенный насос, т. е. на Master и Slave.

- **SBM:** программируемая сигнализация о работе, нормально-разомкнутый беспотенциальный контакт, нагрузка контакта 250 В АС, 1 А.
- **SSM:** программируемая сигнализация неисправности, нормально-разомкнутый беспотенциальный контакт, нагрузка контакта 250 В АС, 1 А. Для вставляемой системы управления с двумя насосами имеется последовательный интерфейс:
- **DP:** интерфейс для встроенной системы управления с двумя насосами, присоединительные зажимы защищены от прокручивания. Соединительный кабель (2 x 0,75 мм²) поставляется заказчиком. Электроподключение всех Protect-модулей выполняется так, как показано на рис. 3е.

8 Ввод в эксплуатацию



ВНИМАНИЕ! Опасность повреждения Protect-модуля С

При вводе в эксплуатацию соблюдать инструкцию по эксплуатации циркуляционного насоса с мокрым ротором, тип TOP-S/-SD/-STG/-STGD/-Z.



УКАЗАНИЕ: Контроль направления вращения (только для трехфазных моторов)

Для трехфазных насосов перед окончательным прикручиванием модуля требуется проверить направление вращения посредством светового индикатора, расположенного в клеммной коробке насоса (рис. 3с, 3d, поз. 1).

- После окончания монтажа Protect-модуля С подать сетевое напряжение.

9 Техническое обслуживание

К работам по техническому обслуживанию и ремонту допускается только квалифицированный персонал!



ОСТОРОЖНО! Опасность поражения электрическим током

Следует исключить опасность поражения электрическим током.

При выполнении всех работ по техническому обслуживанию и ремонту следует отключить насос от электросети и принять меры по предотвращению его несанкционированного включения.

10 Неисправности, их причины и устранение

см. раздел 6.2

Если неисправности насоса / Protect-модуля С / установки не удастся устранить, обратитесь в ближайшую сервисную службу фирмы Wilo.

11 Запасные части

Заказ запасных частей осуществляется специалистами по сантехнике и отоплению и/или сервисной службой фирмы Wilo.

Чтобы избежать встречных вопросов и неправильных заказов, при каждом заказе следует указывать все данные, приведенные на заводской табличке.

Возможны технические изменения!

wilo

Pioneering for You

WILO SE
Nortkirchenstraße 100
D-44263 Dortmund
Germany
T +49(0)231 4102-0
F +49(0)231 4102-7363